

2024
AXIES
NARA

いざいざ
AXIES

なんと大きなICTの力

大学ICT推進協議会
2024年度年次大会

2024年12月10日(火)～12日(木)
奈良県コンベンションセンター(現地開催)

詳細はAXIES Webサイトで順次公開!
<https://axies.jp/conf/axies2024/>



大学ICT推進協議会 2024年度年次大会 協賛(展示)募集要項

会期：2024年12月10日(火)～12日(木)

会場：奈良県コンベンションセンター

主催：一般社団法人大学ICT推進協議会

URL：<https://axies.jp/conf/axies2024/>

はじめに

このたびは、大学 ICT 推進協議会 2024 年度年次大会の協賛（出展）をご検討頂き、ありがとうございます。

2010 年に設立された大学 ICT 推進協議会が開催する年次大会は、2024 年の開催で 14 回目を迎えます。2024 年 7 月現在の本協議会会員数は、正会員が 178 機関、賛助会員が 97 機関ですが、近年の年次大会の開催は賛助会員である企業の皆様のご支援によって成り立っています。

本協議会は、「高等教育・学術研究機関における情報通信技術を利用した教育・研究・経営の高度化を図り、我が国の教育・学術研究・文化ならびに産業に寄与する」ことを目的としており、高等教育・学術研究機関の教育・研究・経営を支える ICT 基盤も、賛助会員である企業の皆様に日頃からご支援頂いているところです。

本年次大会は、このような ICT 基盤のさらなる拡充と、それを支える本協議会の発展に向けての、様々な関係者が会する貴重な機会であり、賛助会員の皆様にとっても有意義なものでありたいと考えています。

そこで 2024 年度の年次大会では、各種費用（出展、協賛、参加）の大幅な見直しを行うとともに、次のような試みを計画しています。

- より幅広い大学関係者が参加しやすい参加費の価格設定
- 協議会未加入大学の関係者への配布を想定した招待コードを出展・協賛企業に提供
- ICT を活用した参加者間情報交換支援（スタンプラリー改善）
- 展示会場併設セッションエリアの設置による展示会場への参加者の誘導
- より高品質の会場ネットワーク環境の提供と、学生等に対する高品質ネットワーク環境構築・運用の実践教育機会の提供
- 展示会場への集客を増やすため、全体会の会場内ハイブリッド中継と一般セッションの後日アーカイブ配信を実施

ご出展・ご協賛頂く皆様には負担増となりますが、趣旨をご理解頂き、何卒ご協力頂きますよう、よろしくお願い申し上げます。

協賛概要

■協賛協力依頼事項

2024 年度年次大会の実施において活用可能な製品・サービスについての情報提供をお願いいたします。例えば以下のものが考えられますが、これらに限らず、活用できそうなもののご提案がありましたらお願いいたします。

- 同時通訳
- 講演収録
- 会場内案内用ディスプレイ（表示コンテンツ管理機能）

なお、本大会にて採用となり、無償にてご提供いただいた場合には、プレミアム協賛として、Web サイト等で掲示させて頂く等、協賛特典を提供いたします。

■協賛特典の概要

- 協賛社用無料招待枠の提供
年次大会のすべてのイベント、情報交換会及び CIO 昼食会・名刺交換会に無料にてご参加いただけます。
- 協賛社顧客用無料参加枠の提供
年次大会のすべてのイベントに無料にてご参加できます。（情報交換会、CIO 昼食会・名刺交換会にはご参加いただけません。）
- 展示ブースの提供
協賛ランクによって提供するブース数が異なります。
- 協賛セミナー（60 分）枠の提供
一般会場の他、展示会場内にもセミナーエリアをご用意しております。
- ランチョンセミナー（45 分）枠の提供
 - 3 日間とも開催します。
 - 弁当の種類と数のご指定が可能です。（申し込み方法は後日連絡します。）

展示会概開催要

- 名称：大学 ICT 推進協議会 2024 年度年次大会 展示会
- 会期：2024 年（令和 6 年）12 月 10 日（火）～12 日（木）
- 開催場所：奈良県コンベンションセンター（展示会場：コンベンションホール）
奈良県奈良市三条大路一丁目 691-1
<https://www.nara-cc.jp/access/index.html>
- 実行委員長：中村 素典（京都大学）
- 協賛（展示）関連スケジュール：（※予定のため、変更の可能性あり）

12月09日	13：30～14：00	出展者説明会
	14：00～17：00	展示物品搬入・設置
10日	09：00～12：00	展示物品搬入・設置
	11：00～12：00	出展者説明会
	12：00～17：45	展示会
	12：30～13：15	ランチョンセミナー
	13：30～14：45	全体会 1（天平ホール）
	18：00～19：00	オープニングギャザリング（展示会場）
11日	09：00～17：45	展示会
	12：30～13：15	CIO 昼食会・名刺交換会（展示会場）
	12：30～13：15	ランチョンセミナー
	15：15～16：30	全体会 2（天平ホール）
	18：15～20：15	情報交換会（奈良ロイヤルホテル）
12日	09：00～15：00	展示会
	12：30～13：15	ランチョンセミナー
	15：00～17：00	撤去・搬出

※協賛セミナーについては下記全体スケジュール（現段階での予定のため、変更の可能性あり）をご確認下さい。スケジュール表では 90 分枠となっている枠もありますが、協賛セミナーは 60 分です。

利用用途・会場名		AXIES2024 (奈良コンベンションセンター)				12月9日(月) 前日		12月10日(火) 1日目							
		会場	面積	収容人数		午前	午後	午前1	午前2	昼	午後1	午後2	午後3	夜間	
						9:00~12:30	13:45~18:00	9:00~10:30	10:45~12:15	12:30~13:15	14:45	15:00~16:30	16:45~17:45	18:00~19:00	
全体会等	天平ホール	2階	天平ホール	600㎡	約280 前スクール 後シアター		準備	企画	企画	準備	全体会1	CIO企画	協賛		
セッション	A会場	2階	会議室 201・202	306.5㎡	188 前スクール 後シアター			企画	企画	ランチョン		企画	協賛		
セッション	B会場	2階	会議室 203	304.7㎡	213 前スクール 後シアター		アーカイブ 機材設置	一般	一般	ランチョン		一般	協賛		
セッション	C会場	2階	会議室 204	304.7㎡	213 前スクール 後シアター		アーカイブ 機材設置	一般	一般	ランチョン		一般	協賛		
セッション	D会場	2階	会議室 205	153.9㎡	94 前スクール 後シアター			企画	企画	ランチョン		企画	協賛		
セッション・ 部会	E会場	2階	会議室 206	152.6㎡	94 前スクール 後シアター					ランチョン			部会		
部会・理事会	X会場	1階	会議室 107・108		36 全スクール						部会				
部会	Y会場	1階	会議室 103		18 全スクール						部会				
セッション OPギャザリング	展示会場 ステージ	1階	コンベン ションホー ルA内		約200 全シアター					準備	全体会中継	協賛	準備	OPギャザリ ング	
展示・ポスター	展示会場	1階	コンベン ションホー ルABC	2,100㎡			13:00-14:00説明会 14:00-17:00準備	準備	展示 12:00開場				展示+	ポスターコ ア	展示
情報交換会	情報交換会場		ロイヤル												
CIO昼食会	CIO 昼食会場	2階	マリオット ホテル												

利用用途・会場名		AXIES2024 (奈良コンベンションセンター)				12月11日(水) 2日目							12月12日(木) 3日目				
		会場	面積	収容人数		午前1	午前2	昼	午後1	午後2	午後3	夜間	午前1	午前2	昼	午後1	午後2
						9:00~10:30	10:45~12:15	12:30~13:15	13:30~15:00	15:15~16:30	16:45~17:45	18:15~20:15	9:00~10:30	10:45~12:15	12:30~13:15	13:30~15:00	15:15~16:45
全体会等	天平ホール	2階	天平ホール	600㎡	約280 前スクール 後シアター	CIO 部会	CIO 講演会		準備	全体会2	協賛		企画	会長企画		企画	片付け
セッション	A会場	2階	会議室 201・202	306.5㎡	188 前スクール 後シアター	企画	企画	ランチョン	企画		協賛		企画	企画	ランチョン	企画	
セッション	B会場	2階	会議室 203	304.7㎡	213 前スクール 後シアター	一般	一般	ランチョン	一般		協賛		一般	一般	ランチョン	一般	一般
セッション	C会場	2階	会議室 204	304.7㎡	213 前スクール 後シアター	一般	一般	ランチョン	一般		協賛		一般	一般	ランチョン	一般	一般
セッション	D会場	2階	会議室 205	153.9㎡	94 前スクール 後シアター	協賛	協賛	ランチョン	企画		協賛		企画	企画	ランチョン	企画	
セッション・ 部会	E会場	2階	会議室 206	152.6㎡	94 前スクール 後シアター			ランチョン			協賛				ランチョン	アーカイブ 機材設置	一般
部会・理事会	X会場	1階	会議室 107・108		36 全スクール			部会			理事会				部会		
部会	Y会場	1階	会議室 103		18 全スクール			部会			部会				部会		
セッション OPギャザリング	展示会場 ステージ	1階	コンベン ションホー ルA内		約200 全シアター	片付け	協賛		準備	全体会中継	協賛		協賛	協賛		協賛	撤収
展示・ポスター	展示会場	1階	コンベン ションホー ルABC	2,100㎡				展示					展示				撤収
情報交換会	情報交換会場		ロイヤル									情報交換会					
CIO昼食会	CIO 昼食会場	2階	マリオット ホテル					CIO 昼食会									

■展示会場：コンベンションホール

■協賛セミナー及びランチョンセミナー会場：

メイン会場：2階 天平ホール (約 280 名・600 m²)

A会場：2階 会議室 201・202 (188 名・306.5 m²)

B会場：2階 会議室 203 (213 名・304.7 m²)

C会場：2階 会議室 204 (213 名・304.7 m²)

D会場：2階 会議室 205 (94 名・153.9 m²)

E会場：2階 会議室 206 (94 名・152.6 m²)

ステージエリア：コンベンションホール A (約 200 名)

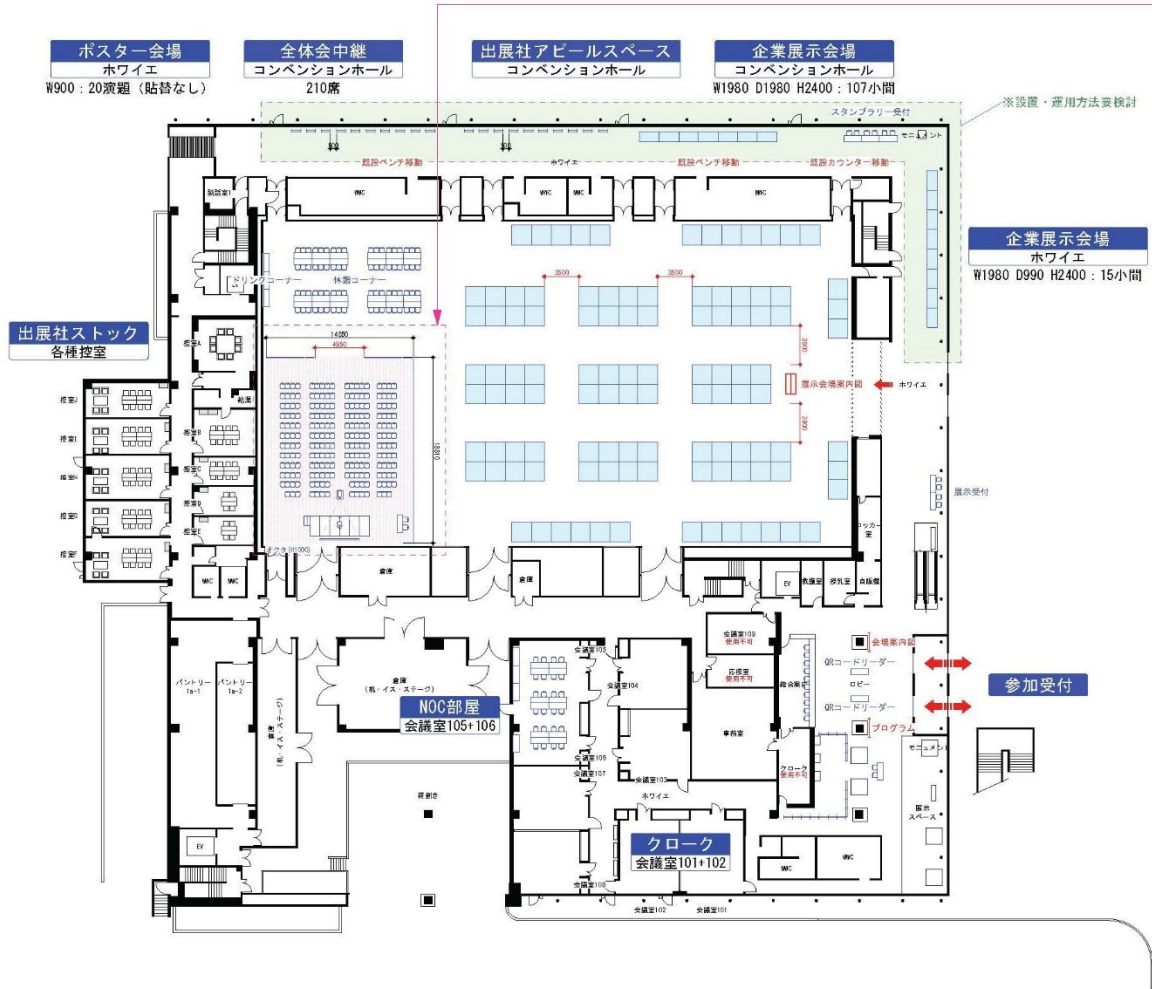
■オープニングギャザリング (12月10日)：コンベンションホール (※展示会場)

■CIO昼食会・名刺交換会 (12月11日)：JW マリオット・ホテル奈良

■情報交換会 (12月12日)：奈良ロイヤルホテル

会場概要

■展示会場配置図



■会場案内

1F



協賛（展示）・セミナー申込日程

2024年8月15日（木） 申込開始

2024年9月27日（金） 申込締切

2024年10月21日（月） 協賛特典情報提出・修正締切

（セミナー原稿・ロゴ・URL等々各種提出物の最終確定）

2024年11月8日（金） 有料オプション申込み〆切／出展料入金〆切

※10/21以降において出展者都合によるキャンセルはキャンセル料が発生いたします。

協賛（展示）・セミナー費用について

■協賛（展示）費用

ダイヤモンド協賛：200万円（税込み）

プラチナ協賛：120万円（税込み）

ゴールド協賛：60万円（税込み）

シルバー協賛（非会員）：50万円（税込み）

シルバー協賛（賛助会員）：40万円（税込み）

コリドー協賛：20万円（税込み）

正会員出展：15万円（税込み）

プレミアム協賛：物品貸与等による協力（具体的な内容についてはご相談ください）

- 追加展示ブースは1ブースあたり20万円（税込み）です。
ただし、申し込み数が多い場合には希望に添えない場合があります。
- 展示ブースサイズは1ブースあたりW1980 D1980 H2400ですが、コリドーはホワイエ（コンベンションホールの外）に設置する小さいブース（W1980 D990 H2400）となります。
- 協賛（展示）ランクごとに提供するブース数が異なります。詳細は「協賛（展示）特典について」でご確認下さい。

■セミナー費用

協賛セミナー（60分）：20万円（税込み）

ランチョンセミナー（45分）：20万円（税込み）

（お弁当は必要数分、別途お申込み頂きます。後日に必要個数等についてアンケート予定です。）

- 協賛・ランチョンセミナーの開催には協賛（展示）の申し込みが必要です。（セミナーのみのお申し込みはできません。）

- 同一開催日の希望が予定会場数を超える場合は、申し込み締切（9月27日）後にセミナーキーワード等を参考の上、抽選で決定します。
- 協賛・ランチョンセミナー会場の割り当ては、協賛上位ランクおよび複数ブース展示企業、申し込み順、参加見込予定数等を優先して、実行委員会側で決定します。
- 正会員出展者のうち、セミナー開催希望者には企画セッションと同様の枠（90分）を無料で提供します。

協賛（展示）特典について

共通特典1：大会入口/大会 Web サイトへのロゴ掲載

共通特典2：大会 Web サイトへの自社公式サイトへのリンク掲載

共通特典3：大会 Web サイトへの自社公式 YouTube へのリンク掲載

ダイヤモンド協賛特典

特典1：協賛社用無料招待枠 15名様分 ※1

特典2：協賛社顧客用無料参加枠 20名様分 ※2

特典3：展示スペース 2ブース分 ※3

特典4：展示スペース優先配置 ※4

特典5：セミナー開催優先権 ※5

特典6：大会 Web サイトへの自社併設イベントの紹介リンク掲載

特典7：参加者に配布するトートバッグへのロゴ（大）掲載 ※6

特典8：参加者の個人情報（氏名、所属、メールアドレス）提供

特典9：展示会場内での動画配信 ※7

特典10：参加者に配布するトートバッグへの自社広告同梱

特典11：大会会場の大型ディスプレイでの動画掲載 ※8

プラチナ協賛特典

特典1：協賛社内用無料招待枠 11名様分 ※1

特典2：協賛社顧客用無料参加枠 20名様分 ※2

特典3：展示スペース 1ブース分 ※3

特典4：展示スペース優先配置 ※4

特典5：セミナー開催優先権 ※5

特典6：大会 Web サイトへの自社併設イベントの紹介リンク掲載

特典7：参加者に配布するトートバッグへのロゴ（大）掲載 ※6

特典8：参加者の個人情報（氏名、所属、メールアドレス）提供

特典9：展示会場内での動画配信 ※7

ゴールド協賛特典

- 特典 1：協賛社内用無料招待枠 9 名様分 ※1
- 特典 2：協賛社顧客用無料参加枠 20 名様分 ※2
- 特典 3：展示スペース 1 ブース分 ※3
- 特典 4：展示スペース優先配置 ※4
- 特典 5：セミナー開催優先権 ※5
- 特典 6：大会 Web サイトへの自社併設イベントの紹介リンク掲載
- 特典 7：参加者に配布するトートバッグへのロゴ（中）掲載 ※6

シルバー（賛助会員・非会員）協賛特典

- 特典 1：協賛社内用無料招待枠 5 名様分 ※1
- 特典 2：協賛社顧客用無料参加枠 20 名様分 ※2
- 特典 3：展示スペース 1 ブース分 ※3
- 特典 4：展示スペース優先配置※4
- 特典 5：セミナー開催優先権 ※5

コリドー協賛特典

- 特典 1：協賛社内用無料招待枠 5 名様分 ※1
- 特典 2：協賛社顧客用無料参加枠 20 名様分 ※2
- 特典 3：展示スペース 1 ブース分（ホワイエに設置する小サイズブースになります）※3
- 特典 4：展示スペース優先配置※4
- 特典 5：セミナー開催優先権 ※5

正会員出展特典

- 特典 1：出展者用無料招待枠 5 名様分 ※1
- 特典 2：展示スペース 1 ブース分 ※3
- 特典 3：セミナー開催権 ※9

プレミアム協賛特典

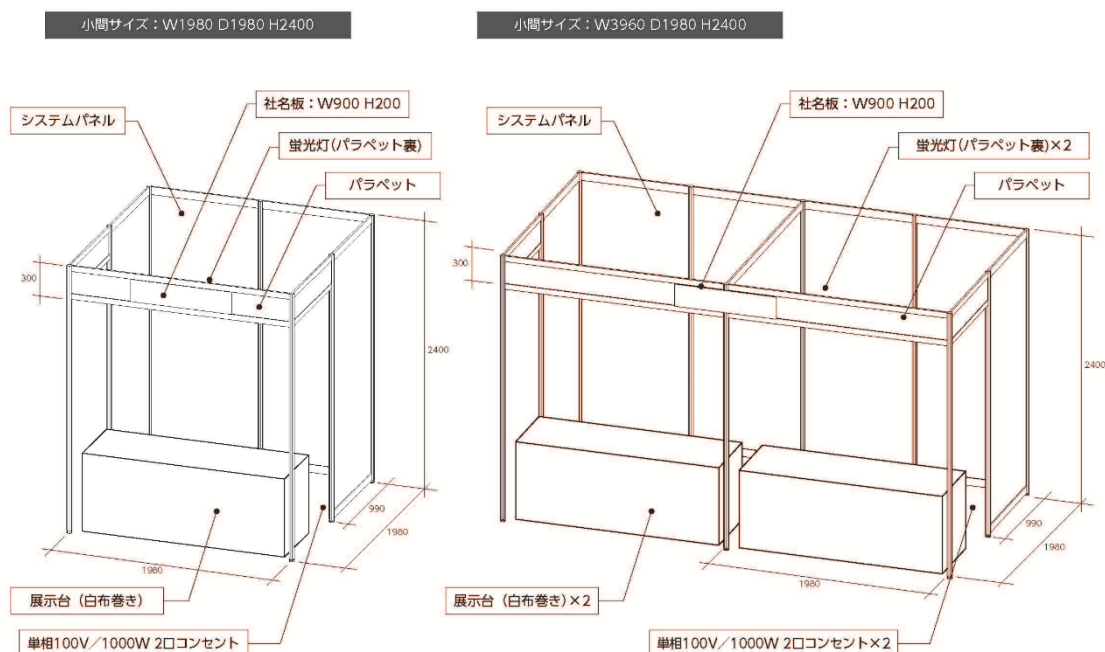
協賛内容を実行委員会内にて確認の上、内容に応じてプラチナまたはゴールドと同等の内容を提供いたします。

- ※1. 無料招待枠（招待コード付与）には、年次大会参加費、情報交換会参加費及び CIO 昼食会・名刺交換会参加権が含まれます。CIO 昼食会への参加は会場のキャパシティの都合により、各社参加可能な人数を制限する可能性があります。
- ※2. 無料参加枠（招待コード付与）には、年次大会参加費が含まれます。（情報交換会参加費、CIO 昼食会・名刺交換会参加権は含まれません。）
- ※3. 展示ブースの追加や削除は、備考欄に入力下さい。追加は 1 ブースあたり 20 万円費用が加算されます。

- ※4. 展示スペースは、ダイヤモンド→プラチナ→ゴールド→シルバーの優先順で実行委員会側にて調整させていただきます。
- ※5. ご希望が重なった場合は、ダイヤモンド→プラチナ→ゴールド→シルバーの優先順で実行委員会側にて調整させていただきます。
- ※6. 大会 Web サイト用ロゴ（カラー・JPEG 形式）、トートバッグ用ロゴ（黒 1 色のみ・グレースケール不可・AI/PDF 形式）をそれぞれご準備ください。
- ※7. 展示会場内で動画を掲載可能です。広告動画（MP4 形式・アスペクト比 16：9・1 分以内）をご準備下さい。
- ※8. 大会会場の大型ディスプレイで動画を掲載可能です。広告（PPSX 形式・アスペクト比 5：3・1 分以内）をご準備下さい。
- ※9. 希望者には企画セッションと同様の枠（90 分）を無償提供します。

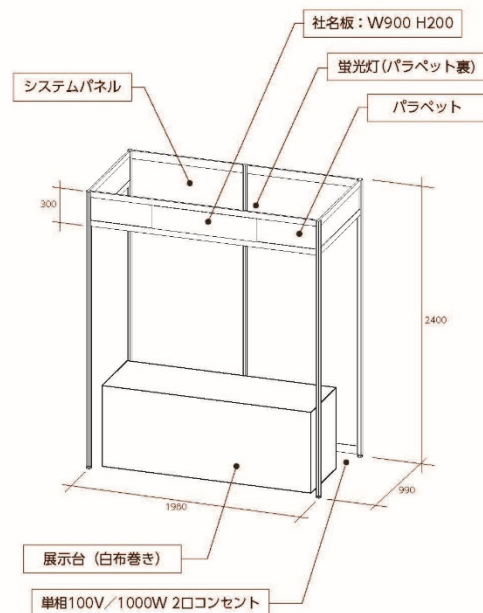
基礎小間に含まれるもの（※予定）

- ※ 展示物の耐荷重が 30kg までの展示台を用意しています。
- ※ 展示台が不要の場合は、後日ご案内する出展要項（マニュアル）に附属する「出展確認書」にてお知らせください。
- ※ カタログスタンド、イス、のぼり等は、エリアラインテープをはみ出さないよう、必ず小間サイズ内に収めてください。
- ※ 電源コンセントは 2 口／单相 100V 1000W までを 1 個用意します。
- ※ 有線 LAN、追加電源工事などの各種有料オプションについては、後日ご案内する出展要項（マニュアル）に附属する「オプション申込書」にて申請してください。
- ※ 下記仕様は現状予定となっており、予告なく一部変更される可能性がございます。



コリドー協賛専用ブース

※設置はホワイエエリア限定となります。コンベンションホール内の通常ブースサイズとは異なりますのでご注意ください。



お申込方法と登録項目について

協賛（展示）・セミナーのお申込みは下記の URL からご登録をお願いいたします。

（※各種締切日程は [7 ページ](#) をご参照ください）

【URL】 <https://axies.secretari.jp/conf2024/>

2024 年 8 月 15 日（木） 申込開始

2024 年 9 月 27 日（金） 申込締切

1. 「アカウントの**新規登録**」項目より、「**新規アカウント作成**」ボタンを押し、アカウントを作成してください。
2. アカウント作成の完了後、ご登録いただいたメールアドレス宛にログイン認証情報が記載されたメールが届きます。
3. ログイン認証情報を用いてマイページへログイン後、画面右上の「協賛（展示）」メニューより、申込を行ってください。
 - ・「アカウント作成」のみですと申込は完了していません。アカウント作成後に、必ず協賛（展示）申込を完了させてください。
 - ・各種提出物データはマイページへログインの上、必ず **10月21日（月）**までにアップロードをお願いいたします（期日までに提出がない場合は、大会ウェブサイトや各種掲示物への掲載が不可となりますのでご注意ください）。
4. 協賛（展示）の申込を完了すると、特典の協賛社内用招待コードと協賛社顧客用招待コードが申込内容に応じて自動発行されます。

5. 協賛社内用招待コードを用いて一般参加登録を個別に行うことにより（協賛（展示）社名ではなく個人名での登録）、年次大会、情報交換会及び CIO 昼食会・名刺交換会に無料参加が可能となりますので、以下の申込 URL より個別の一般参加登録を行ってください。
6. 協賛社顧客用招待コードを用いて一般参加登録を個別に行うことにより（協賛（展示）社名ではなく個人名での登録）、年次大会に無料参加（情報交換会、CIO 昼食会・名刺交換会の参加権はありません。）が可能となりますので、以下の申込 URL より個別の一般参加登録を行ってください。

【申込 URL】 <https://axies.secretari.jp/conf2024/>

※招待コードは協賛（展示）申込後、「マイページ」へログインいただくことによりご確認いただけます。招待コードを使用して一般参加登録をされる方は、協賛（展示）申込とは別に、必ず上記のサイトより事前に一般参加登録手続きを行って下さい。招待コードが付与されただけの状態では、一般参加登録完了とはなりませんのでご注意ください。

お問合せ先

AXIES2024 展示担当：Email: conf2024-exsec@axies.jp

Phone：075-315-8020